

(19) 日本国特許庁(JP)

(12) 特 許 公 報(B2)

(11) 特許番号

特許第6464228号  
(P6464228)

(45) 発行日 平成31年2月6日(2019.2.6)

(24) 登録日 平成31年1月11日(2019.1.11)

(51) Int.Cl.			F I		
<b>A 6 1 B</b>	<b>1/07</b>	<b>(2006.01)</b>	A 6 1 B	1/07	7 3 5
<b>A 6 1 B</b>	<b>1/045</b>	<b>(2006.01)</b>	A 6 1 B	1/045	6 1 0
<b>A 6 1 B</b>	<b>1/00</b>	<b>(2006.01)</b>	A 6 1 B	1/00	5 1 3
<b>G 0 2 B</b>	<b>23/24</b>	<b>(2006.01)</b>	G 0 2 B	23/24	B
<b>G 0 2 B</b>	<b>23/26</b>	<b>(2006.01)</b>	G 0 2 B	23/26	B

請求項の数 7 (全 10 頁)

(21) 出願番号 特願2017-120352 (P2017-120352)  
 (22) 出願日 平成29年6月20日(2017.6.20)  
 (62) 分割の表示 特願2012-287616 (P2012-287616)  
 の分割  
 原出願日 平成24年12月28日(2012.12.28)  
 (65) 公開番号 特開2017-192756 (P2017-192756A)  
 (43) 公開日 平成29年10月26日(2017.10.26)  
 審査請求日 平成29年7月20日(2017.7.20)

(73) 特許権者 000113263  
 H O Y A 株式会社  
 東京都新宿区西新宿六丁目10番1号  
 (74) 代理人 100090169  
 弁理士 松浦 孝  
 (74) 代理人 100124497  
 弁理士 小倉 洋樹  
 (72) 発明者 福田 雅明  
 東京都新宿区西新宿六丁目10番1号 H  
 O Y A 株式会社内  
 審査官 森川 能匡

最終頁に続く

(54) 【発明の名称】 内視鏡装置

(57) 【特許請求の範囲】

【請求項1】

広帯域に渡る波長域の通常光を、撮像素子に向けて放射する光源と、  
 通常光が入射すると特定波長域の光を透過させる帯域制限フィルタと、通常光が入射すると通常光の光量を波長域全体に渡って減少させる減光フィルタとを周方向に沿って設けた回転フィルタと、

前記回転フィルタを回転制御し、前記帯域制限フィルタおよび前記減光フィルタの光路通過期間を1フィールド/フレーム期間に同期させる回転制御手段と、

1フィールド/フレーム期間ごとに撮像素子から交互に読み出される、通常光の反射光に応じた広帯域画素信号と狭帯域光の反射光に応じた狭帯域画素信号から、通常画像および分光画像のデジタル画像信号を生成する画像生成手段とを備え、

前記画像生成手段が、前記分光画像のデジタル画像信号に対して画像処理を行うことによって、分光画像の明るさを増加させる明るさ補正手段を有し、

前記減光フィルタが、明るさ補正後の分光画像の明るさに相当する明るさまで、通常光の光量を減少させることによって前記通常画像の明るさレベルを減少させることを特徴とする内視鏡装置。

【請求項2】

前記減光フィルタの減光率が、前記通常光の波長積分値に対する前記帯域制限フィルタにおける透過光の波長積分値比に応じた減光率よりも、小さいことを特徴とする請求項1に記載の内視鏡装置。

## 【請求項 3】

前記明るさ補正手段が、所定のゲイン値によるゲイン処理によって、前記分光画像の明るさを増加させることを特徴とする請求項 1 乃至 2 のいずれかに記載の内視鏡装置。

## 【請求項 4】

前記減光率が、前記通常画像の明るさを明るさ補正後の前記分光画像の明るさと等しくする、ゲイン値に応じた値であることを特徴とする請求項 3 に記載の内視鏡装置。

## 【請求項 5】

前記通常画像と前記分光画像を同画面で同時表示する表示手段をさらに有することを特徴とする請求項 1 乃至 4 のいずれかに記載の内視鏡装置。

## 【請求項 6】

前記通常画像の明るさに基づいて、前記通常画像と前記分光画像の明るさを調整する自動調光処理手段をさらに備えたことを特徴とする請求項 1 乃至 5 のいずれかに記載の内視鏡装置。

## 【請求項 7】

広帯域に渡る波長域の通常光を、撮像素子に向けて放射する光源と、  
通常光が入射すると特定波長域の光を透過させる帯域制限フィルタと、通常光が入射すると通常光の光量を波長域全体に渡って減少させる減光フィルタとを周方向に沿って設けた回転フィルタと、

前記回転フィルタの回転によって撮像素子から交互に読み出される、通常光の反射光に応じた画素信号と狭帯域光の反射光に応じた画素信号から、通常画像および分光画像のデジタル画像信号を生成する画像生成手段とを備え、

前記画像生成手段が、前記分光画像のデジタル画像信号に対して画像処理を行うことによって、分光画像の明るさを増加させ、

前記減光フィルタが、明るさ補正後の分光画像の明るさに相当する明るさまで、通常光の光量を減少させることによって前記通常画像の明るさレベルを減少させることを特徴とする内視鏡装置。

## 【発明の詳細な説明】

## 【技術分野】

## 【0001】

本発明は、器官内壁などの被写体を撮影する内視鏡装置に関し、特に、特定波長域の光を照射することによってスペクトル画像（分光画像）を表示可能な内視鏡装置に関する。

## 【背景技術】

## 【0002】

電子内視鏡装置では、観察対象に対して白色光を照射することにより、カラー観察画像を表示するとともに、紫外光、赤外光等の帯域制限のある光を照射し、通常カラー観察画像とは色合いの異なる分光画像を表示することも可能である。

## 【0003】

例えば、可視光域全体に渡る光（白色光）を透過するとともに光量を減少させる減光フィルタと、特定波長域の光を透過するフィルタを周方向に沿って設けた回転フィルタを配置し、1フレーム/フィールド期間に合わせて回転させる（たとえば、特許文献 1 参照）。これによって、白色光に応じた画像信号と狭帯域光に応じた画像信号が交互に読み出され、2つの画像を同じ画面上に同時表示することができる。

## 【0004】

帯域制限フィルタを透過した光は透過前の光と比べて光量が低下する。そのため、減光フィルタによって通常観察に用いられる白色光の光量を全体的に減少させることにより、通常観察画像と分光画像を同レベルの明るさで画面表示することができる。

10

20

30

40

50

【先行技術文献】

【特許文献】

【0005】

【特許文献1】特開2011-200377号公報

【発明の概要】

【発明が解決しようとする課題】

【0006】

減光フィルタの減光率を、帯域制限フィルタを通過した光の光強度、光量まで落とすように設定すると、通常観察画像の明るさを十分に確保できない。特に、通常観察画像の輝度レベルに応じて自動調光処理を行う場合、絞りを過度に開放しなければならず、精細な調光処理をすることが難しい。

10

【0007】

したがって、通常観察画像と分光画像を同時表示する場合において、両方の画像を適切な明るさで表示することが求められる。

【課題を解決するための手段】

【0008】

本発明の内視鏡装置は、広帯域に渡る波長域の通常光を、撮像素子に向けて放射する光源と、通常光が入射すると特定波長域の光を透過させる帯域制限フィルタと、通常光が入射すると通常光の光量を波長域全体に渡って減少させる減光フィルタとを周方向に沿って設けた回転フィルタと、回転フィルタを回転制御し、帯域制限フィルタおよび減光フィルタの光路通過期間を1フィールド/フレーム期間に同期させる回転制御手段と、1フィールド/フレーム期間ごとに撮像素子から交互に読み出される広帯域画素信号と狭帯域画素信号から、通常画像および分光画像を生成する画像生成手段とを備える。

20

【0009】

本発明の内視鏡装置は、1つの光源から狭帯域光と通常光を回転フィルタによって被写体へ交互に照射し、通常画像と分光画像を同時に生成する。たとえば、通常画像と分光画像を同画面で同時表示する表示手段を設けることにより、2つの画像を同時表示可能である。また、通常画像の明るさに基づいて、通常画像と分光画像の明るさを調整する自動調光処理手段を設けることもできる。

【0010】

そして、画像生成手段は、画像処理によって分光画像の明るさを増加させる明るさ補正手段を有し、減光フィルタが、明るさ補正後の分光画像の明るさに相当する明るさまで、通常光の光量を減少させることによって通常画像の明るさレベルを減少させる。ここで、分光画像の明るさに相当する明るさとは、実質的に明るさが等しい、または略等しい、あるいは視認して違和感がない程度で明るさが近い場合も含む。

30

【0011】

減光フィルタの減光率は、波長積分値比によって求めることが可能である。ここで、波長積分値は、帯域制限フィルタを透過する光の全体域に渡るスペクトル積分値を、フィルタを通過させない場合の通常光のスペクトル積分値を基準にしたときの比で表したものである。この場合、減光率は、通常光の波長積分値に対する帯域制限フィルタにおける透過光の波長積分値比に応じた減光率よりも、小さい。

40

【0012】

明るさ補正手段は、所定のゲイン値によるゲイン処理によって、分光画像の明るさを増加させることが可能である。例えば、3倍以下のゲイン値で画像全体の明るさを増加させる。減光率は、通常画像の明るさを明るさ補正後の分光画像の明るさと等しくする、ゲイン値に応じた値に定めることができる。

【0013】

本発明の他の態様における内視鏡装置は、内視鏡用回転フィルタを備え、内視鏡用回転フィルタは、ディスク状回転部と、広帯域に渡る波長域の通常光が入射すると特定波長域の光を透過させる帯域制限フィルタと、通常光が入射すると通常光の光量を波長域全体に

50

渡って減少させる減光フィルタとを備え、帯域制限フィルタと減光フィルタが、回転部の周方向に沿って交互に配置され、減光フィルタが、特定波長域の光によって得られる分光画像の明るさをゲイン処理で増加させたときの分光画像の明るさに相当する明るさまで通常光の光量を減少させることによって前記通常光によって得られる通常画像の明るさレベルを減少させる減光率を有することを特徴とする。

【発明の効果】

【0014】

本発明によれば、通常画像と分光画像両方を適切な明るさで同時表示させることができる。

10

【図面の簡単な説明】

【0015】

【図1】本実施形態である電子内視鏡装置のブロック図である。

【図2】観察モードに応じた表示画面を示した図である。

【図3】回転フィルタの配置構成を示した図である。

【図4】回転フィルタの平面図である。

【図5】第1、第2画像処理回路および画像合成部の詳細なブロック図である。

【図6】回転フィルタの狭帯域色フィルタの分光透過特性を示した図である。

【図7】減光フィルタの減光率およびゲイン値のテーブルを示した図である。

20

【発明を実施するための形態】

【0016】

以下では、図面を参照して本実施形態である電子内視鏡装置について説明する。

【0017】

図1は、本実施形態である電子内視鏡装置のブロック図である。図2は、観察モードに応じた表示画面を示した図である。

【0018】

電子内視鏡装置は、その挿入部分が体内へ挿入されるビデオスコープ10と、プロセッサ20とを備え、ビデオスコープ10はプロセッサ20に着脱自在に接続される。プロセッサ20には、キーボード60、モニタ50などが接続されている。

30

【0019】

プロセッサ20は、白色光を放射する光源22を備え、放電ランプ等で構成される。光源22から放射された光は、集光レンズ28を介してビデオスコープ10内に設けられたライトガイド11に入射する。ライトガイド11に入射した光は、スコープ先端部から射出し、配光光学系（図示せず）を通じて被写体（観察部位）に照射される。

【0020】

被写体で反射した光は、スコープ先端部に設けられた対物レンズ（図示せず）によって結像し、これにより被写体像がイメージセンサ12（CCD、CMOSなど）の受光面に形成される。イメージセンサ12の受光面上には、Cy、Ye、G、Mg、あるいはR、G、Bなどから成る色フィルタ要素をモザイク状に配列させた色フィルタ（図示せず）が配設されている。

40

【0021】

イメージセンサ12では、CCDドライバ32から送られてくる駆動信号に従い、1フィールド分の画像信号が所定の時間間隔で読み出される。例えば、NTSC方式の場合、1/60秒間隔で読み出され、PAL方式の場合、1/50秒間隔で読み出される。順次読み出される1フィールド分の画素信号は、プロセッサ20の初期回路34へ送られる。

【0022】

初期回路34では、画素信号に対するデジタル化処理、色補間処理などが実行される。色補間処理によって初期回路34から出力される一連のR、G、B画素信号に対し、第1画像処理回路36、および/あるいは第2画像処理回路38では、色変換処理、ホワイト

50

バランス処理、ゲイン処理、ガンマ補正処理などの信号処理が施される。これにより、1フィールド分のR、G、B画像信号が順次生成される。R、G、B画像信号は画像合成部40を介してモニタ50へ順次出力され、カラー観察画像がモニタ50に表示される。

【0023】

CPU、ROM、RAMなどを含むシステムコントロール回路30は、プロセッサ20全体の動作を制御する。内視鏡作業中、オペレータがフロントパネルに設けられた観察モードスイッチ（図示せず）を操作することにより、通常観察モード、特殊観察（分光画像）モード、同時表示モード（ツインモード）との間で観察モードを切り替えることができる。

【0024】

図2に示すように、通常観察モードの場合、広帯域に渡る波長域を有する白色光（通常光）が観察部位に照射される。これにより、通常のカラ画像がモニタ50に表示される。特殊観察モードの場合、特定波長域の光（狭帯域光）が観察部位に照射される。これにより、血管部分等が鮮明な分光画像が表示される。同時表示モードの場合、白色光と狭帯域光とが交互に照射され、通常画像と分光画像がリアルタイムで画面に同時表示される。

【0025】

光源22と集光レンズ28との間に設けられた絞り機構26は、光源22から照射される光の光量を開閉動作によって増減させる。システムコントロール回路30は、初期回路34から順次送られてくる輝度信号に基づいて絞り機構26へ制御信号を出力する。なお、同時表示モードの場合、白色光の画像信号から得られる輝度信号に基づいて明るさ調整を行う。

【0026】

光源22と絞り機構26との間には、回転フィルタ（ここでは図示せず）を備えたフィルタ機構24が設けられている。回転フィルタは、観察モードに応じて光路上、光路外との間で選択的に位置決めされる。また、回転フィルタは、システムコントロール回路30によって回転速度、位相が制御される。

【0027】

図3は、回転フィルタの配置構成を示した図である。図4は、回転フィルタの平面図である。図3、4を用いて、回転フィルタの構成について説明する。

【0028】

ディスク状の回転フィルタ25は、モータ27によって軸C周りに回転可能であり、周縁部にはエンコーダ29が取り付けられている。また、回転フィルタ25は、光路外へ回避可能であり、図示しない保持機構によって光軸垂直方向に沿って移動する。

【0029】

通常観察モードの場合、回転フィルタ25は光路外へ配置される。これにより、光源22からの白色光がそのままライトガイド11へ向けて進行する。特殊観察モード、同時表示モードの場合、回転フィルタ25は光路上に移動する。

【0030】

回転フィルタ25は、その回転部分において対向配置された2組の弧状色フィルタ（帯域制限フィルタ）を備えており、弧状色フィルタ25A、25Cおよび減光フィルタ25B、25Dが、交互に配置されている。各フィルタは、周方向に沿って半円分の長さを有する。以下では、フィルタ、色フィルタ、帯域制限フィルタいずれかの名称を適宜選択的に用いる。

【0031】

特殊観察モードの場合、回転フィルタ25は、光路LBがフィルタ25Aもしくは25Cと交差する位置に固定される。一方、同時表示モードの場合、回転フィルタ25は、帯域制限フィルタ25A、25Cおよび減光フィルタ25B、25Dが光路LBを交差するように位置決めされる。そして、1フィールド期間で四半回転するように回転速度および位相制御されている。

【0032】

10

20

30

40

50

帯域制限フィルタ 25 A、25 C は、白色光の一部波長域の光を透過する分光透過特性を有する。減光フィルタ 25 B、25 D は、可視光域全般に渡って光を透過する一方、入射する光の光量を全体的に減少させる。減光フィルタ 25 B、25 D は、フィルムあるいは金網などによって構成される。

【0033】

同時表示モードの間、回転フィルタ 25 は、1つの帯域制限フィルタもしくは減光フィルタの光路通過期間を 1 フィールド期間と同期するように回転速度および位相制御される。これにより、白色光に応じた 1 フィールド分の画素信号、狭帯域光に応じた 1 フィールド分の画素信号が、イメージセンサ 12 から交互に読み出される。

【0034】

システムコントロール回路 35 は、スイッチ 31 を制御することによって、白色光による一連の R、G、B 画素信号、狭帯域光による一連の R、G、B 画素信号を、交互に第 1 画像処理回路 36、第 2 画像処理回路 38 へ送らせる。

【0035】

図 5 は、第 1、第 2 画像処理回路および画像合成部の詳細なブロック図である。

【0036】

白色光に応じた R、G、B 画像信号が入力される第 1 画像処理回路 36 は、色変換部 36 A、画像処理部 36 B、36 C、セクタ 36 D を備える。色変換部 36 A では、通常のカラ画像信号を生成するように輝度、色差信号が生成される。

【0037】

画像処理部 36 B、36 C では、輪郭強調処理などが施され、通常観察モードのときには画像処理部 36 B から出力される画像信号がセクタ 36 D によって選択され、画像合成部 40 へ送られる。同時表示モードのときには、画像処理部 36 C から出力される画像信号が選択される。

【0038】

狭帯域光に応じた R、G、B 画像信号が入力される第 2 画像処理回路 38 は、色変換部 38 A、38 B、画像処理部 38 C、38 D、セクタ 38 E を備える。色変換部 38 A、38 B では、狭帯域光に合わせた色変換処理が施される。

【0039】

特殊観察モードの場合、色変換部 38 A、画像処理部 38 C によって生成された画像信号がセクタ 38 E によって選択され、画像合成部 40 へ送られる。同時表示モードの場合、色変換部 38 B、画像処理部 38 D によって生成された画像信号が選択される。画像処理部 38 D では、後述するゲイン処理が実行される。なお、特殊観察モードの間、画像処理部 38 C においてゲイン処理することも可能であるが、そこでのゲイン値は画像処理部 38 D におけるゲイン値よりも小さく設定される。

【0040】

画像合成部 40 は、セクタ 40 A、40 C および画像合成処理回路 40 B を備える。画像合成処理回路 40 B では、通常画像と分光画像を同時表示する画像信号が生成される。通常観察モード、特殊観察モードの場合、通常光の画像信号もしくは狭帯域光の画像信号が出力されるように、セクタ 40 A、40 C が切り替えられる。一方、同時表示モードの場合、画像合成処理回路 40 B から出力される画像信号が、セクタ 40 C によってモニタ 50 へ出力される。

【0041】

図 6 は、回転フィルタの狭帯域色フィルタの分光透過特性を示した図である。図 7 は、減光フィルタの減光率およびゲイン値のテーブルを示した図である。以下、本実施形態における観察画像と分光画像の明るさ調整について説明する。

【0042】

図 6 に示すように、回転フィルタ 25 の帯域制限フィルタ 25 A は、ここでは、415 nm 付近をピークとする狭帯域光と、540 nm 付近をピークとする狭帯域光とを透過し、それ以外の波長の光を遮蔽する。帯域制限フィルタ 25 C も同様である。

10

20

30

40

50

## 【0043】

このような分光透過特性をもつ帯域制限フィルタ25Aに対し、広帯域な波長の光であって連続的で様なスペクトル分布特性をもつ白色光が入射すると、その一部光だけが射出するため、全体的な光量が低下する。ここで、白色光のスペクトル積分値（波長積分値）LAを基準（=1）としたとき、帯域制限フィルタ25Aを透過する光のスペクトル積分値LCは、基準積分値LAに対して1/5となる。

## 【0044】

帯域制限フィルタ25Aのスペクトル積分値は、波長域全体において透過する光のスペクトル値を積分したものであるから、全体的な白色光の強度、光量を100パーセントとすると、帯域制限フィルタ25Aを通過する光の光量はその20パーセントになる（図7参照）。すなわち、狭帯域光の光量は全体的に1/5まで低下する。

10

## 【0045】

このような光量低下を補償するため、狭帯域光によって得られた画像信号に対し、ゲイン処理によって分光画像の輝度レベルを向上させる。その一方で、白色光が回転フィルタ24を通過する光の光量のある程度減少させる。ここでのゲイン処理は、R、G、B信号での輝度バランスを調整するものではなく、分光画像の輝度レベルを全体的に増加させる。

## 【0046】

ゲイン値については、値が過度に大きくなると画質に影響を与えるため、3倍以下に定めるのがよい。ここでは、2.5倍に定められる。このゲイン値に応じて減光フィルタ25B、25Dの減光率が定められる。減光率を50パーセント、すなわち全体的な光量を半分まで低下させる値に定めることにより、モニタ50に表示される通常画像の明るさが、ゲイン処理によって明るさ補正した分光画像の明るさと等しくなる。

20

## 【0047】

分光画像の明るさを画像処理部においてアップするため、減光フィルタ25B、25Dの減光率は、帯域制限フィルタ25A、25Cの波長積分値比に応じた減光率よりも小さい。すなわち、分光画像に対しゲイン処理を施さなければ、減光率80パーセントの減光フィルタを用意することによって観察画像と分光画像の明るさが等しくなるが、ゲイン処理が可能な範囲で白色光の光量減少を抑えている。

## 【0048】

通常画像の明るさを光源側の光量調整で低減させる一方、分光画像の明るさを画像処理部で増加させる明るさ均等調整を行うことにより、通常観察画像が暗くなりすぎることを防ぐ。また、回転フィルタの構造上特殊観察モードと比べて十分な露光量が得られないために必然的に分光画像は暗くなるが、適度な明るさアップによって診断に支障がでるのを防ぐ。

30

## 【0049】

その一方で、ゲイン値が画質に影響しない3倍以下（>1）の範囲に定められるため、分光画像も適度な明るさで表示することができる。また、通常画像の輝度レベルに基づいた自動調光処理を行っても、精度のある調光処理を行うことができる。

## 【0050】

なお、ゲイン値は、画像処理回路の性能に応じて3倍を超える範囲に設定することも可能である。また、通常画像と分光画像の明るさを厳密に一致させる必要はなく、視認レベルである程度同じ明るさと判断できる範囲で明るさを調整することも可能である。

40

## 【0051】

このように本実施形態によれば、通常観察画像と分光画像をモニタに同時表示する同時表示モードにおいて、所定の減光率を有する減光フィルタと帯域制限フィルタを交互に周方向に沿って設けた回転フィルタ25を光路上において回転させ、狭帯域光と白色光を交互に観察部位へ照射させる。イメージセンサ12から読み出される狭帯域光に応じた画像信号に対してゲイン処理を施し、分光画像の明るさを増加させる。減光率は、通常画像と分光画像の明るさが等しくなるように、ゲイン値に応じて定められる。

50

【0052】

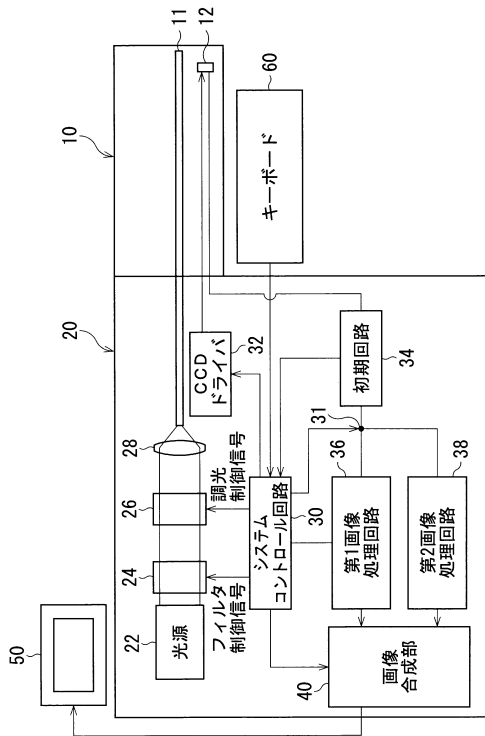
回転フィルタの構成（分光透過特性など）は上記実施形態に限定されない。それぞれ異なる減光率をもつ減光フィルタを同心円状に配列させ、診断内容に応じて回転フィルタを位置決めするようにしてもよい。さらに、減光率の異なる複数の回転フィルタを用意し、診断内容に応じた回転フィルタを選択して装着させてもよい。

【符号の説明】

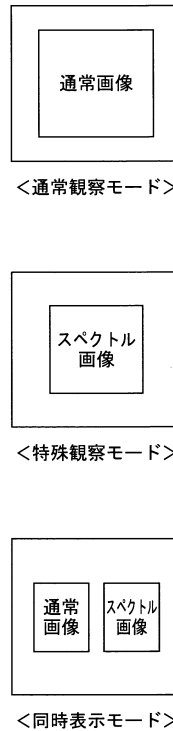
【0053】

- 10 ビデオスコープ
- 12 イメージセンサ（撮像素子）
- 20 プロセッサ
- 22 光源
- 24 フィルタ機構
- 25 回転フィルタ
- 25 A、25 C 帯域制限フィルタ
- 25 B、25 D 減光フィルタ
- 38 D 画像処理部（明るさ補正手段）

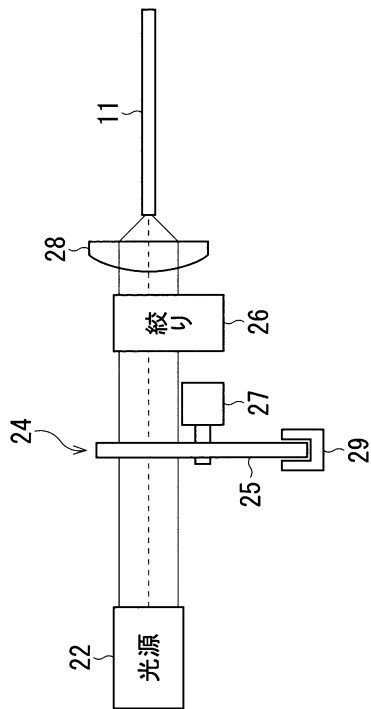
【図1】



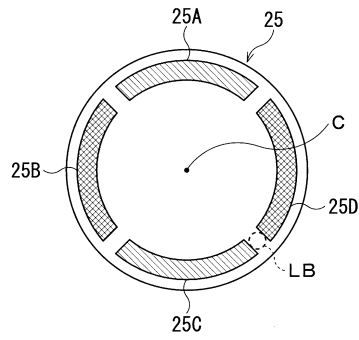
【図2】



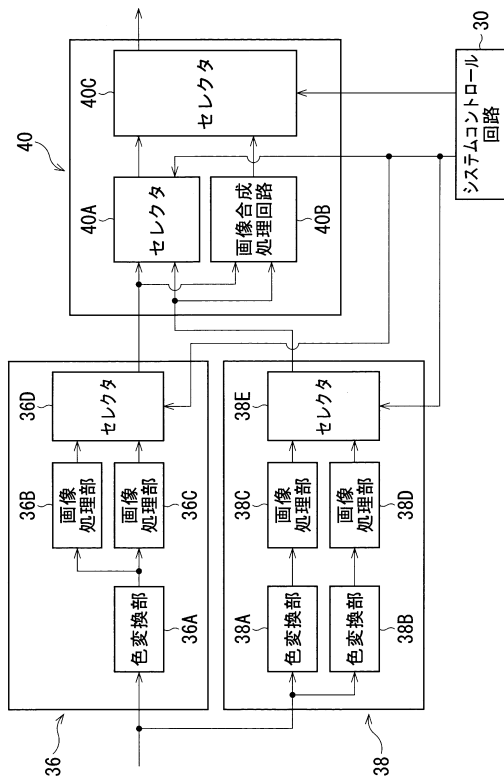
【 図 3 】



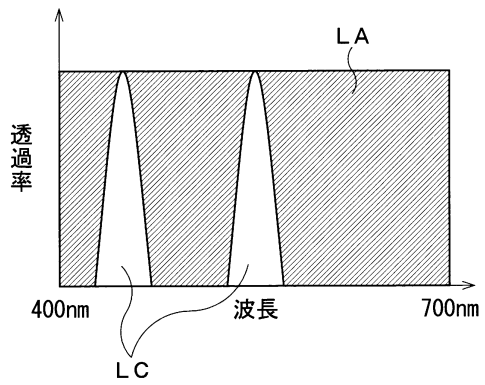
【 図 4 】



【 図 5 】



【 図 6 】



【 図 7 】

	白色光	狭帯域光
波長積分値	100%	20%
減光率	50%	0%
ゲイン補正值	1倍	2.5倍

---

フロントページの続き

- (56)参考文献 特開2011-200377(JP,A)  
特開2007-111328(JP,A)  
特開2007-167325(JP,A)  
特開2007-143647(JP,A)  
特開2007-075198(JP,A)  
特開平01-315715(JP,A)

(58)調査した分野(Int.Cl., DB名)

A61B 1/00 - 1/32

专利名称(译)	内视镜装置		
公开(公告)号	<a href="#">JP6464228B2</a>	公开(公告)日	2019-02-06
申请号	JP2017120352	申请日	2017-06-20
[标]申请(专利权)人(译)	保谷股份有限公司		
申请(专利权)人(译)	HOYA株式会社		
当前申请(专利权)人(译)	HOYA株式会社		
[标]发明人	福田雅明		
发明人	福田 雅明		
IPC分类号	A61B1/07 A61B1/045 A61B1/00 G02B23/24 G02B23/26		
FI分类号	A61B1/07.735 A61B1/045.610 A61B1/00.513 G02B23/24.B G02B23/26.B A61B1/045.622 A61B1/07.731		
F-TERM分类号	2H040/BA09 2H040/CA04 2H040/CA10 2H040/GA02 2H040/GA06 2H040/GA11 4C161/CC06 4C161/NN01 4C161/NN05 4C161/RR02 4C161/RR04 4C161/RR14 4C161/RR15 4C161/RR18 4C161/RR26 4C161/SS07 4C161/WW10		
代理人(译)	松浦 孝		
其他公开文献	JP2017192756A JP2017192756A5		
外部链接	<a href="#">Espacenet</a>		

摘要(译)

要解决的问题：同时以适当的亮度显示正常图像和光谱图像。 解决方案：在监视器上同时显示正常观察图像和光谱图像的同时显示模式中，在光路上设置旋转滤光器，其中具有预定衰减率的中性密度滤光器和带限滤光器在圆周方向上交替布置。 ，并用窄带光和白光交替照射观察部位。对与从图像传感器读取的窄带光对应的图像信号执行增益处理，以增加光谱图像的亮度。根据增益值确定衰减比，使得正常图像的亮度和光谱图像的亮度相等。 点域7

(19) 日本国特許庁(JP)	(12) 特許公報(B2)	(11) 特許番号 特許第6464228号 (P6464228)
(45) 発行日 平成31年2月6日(2019.2.6)	(24) 登録日 平成31年1月11日(2019.1.11)	
(51) Int. Cl.	F I	
A 6 1 B 1/07 (2006.01)	A 6 1 B 1/07 7 3 5	
A 6 1 B 1/045 (2006.01)	A 6 1 B 1/045 6 1 0	
A 6 1 B 1/00 (2006.01)	A 6 1 B 1/00 5 1 3	
G 0 2 B 23/24 (2006.01)	G 0 2 B 23/24 B	
G 0 2 B 23/26 (2006.01)	G 0 2 B 23/26 B	
請求項の数 7 (全 10 頁)		
(21) 出願番号 特願2017-120352 (P2017-120352)	(73) 特許権者 000113263 HOYA株式会社 東京都新宿区西新宿六丁目10番1号	
(22) 出願日 平成29年6月20日(2017.6.20)	(74) 代理人 100090169 弁理士 松浦 孝	
(23) 分割の表示 特願2012-287616 (P2012-287616)の分割	(74) 代理人 100124497 弁理士 小倉 洋樹	
原出願日 平成24年12月28日(2012.12.28)	(72) 発明者 福田 雅明 東京都新宿区西新宿六丁目10番1号 H O Y A 株式会社内	
(65) 公開番号 特願2017-192756 (P2017-192756A)	審査官 森川 能匡	
(43) 公開日 平成29年10月26日(2017.10.26)		
審査請求日 平成29年7月20日(2017.7.20)		
最終頁に続く		

(54) 【発明の名称】 内视镜装置